

Premium Power LED Next II



- Robuste Aluminiumarmatur und Power LED-Lampe in Einem
- 300.000 Stunden Lebensdauer sind 35 Jahre, in denen Sie lediglich zweimal die LED-Strips austauschen müssen
- Ein kräftiges, gleichmäßiges, sauberes und sicheres Licht
- Optional dimmbar: DALI, 1-10V oder individueller Sensor
- Geeignet für: Industriehallen, Parkhäuser, Bahnhöfe, usw.
- Entwickelt in Europa und in den USA
- Auch möglich ohne Investition, wir teilen die Einsparung

Technischen Daten

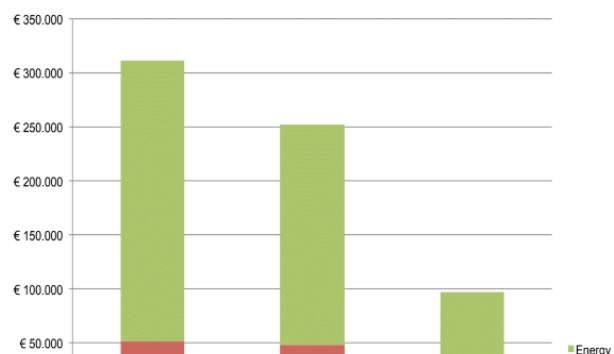


Länge	Watt	Lumen	CRI	Strahlungswinkel
150cm	20	3.000	>80	160 Grad
150cm	30	4.500	>80	160 Grad
150cm	40	6.000	>80	160 Grad
150cm	50	7.500	>80	160 Grad
150cm	60	9.000	>80	160 Grad
150cm	65	9.750	>80	160 Grad

* Auch maßgeschneiderte Versionen verfügbar

- Samsung PowerLEDS (bis zu 190 Lumen pro Watt Brutto und 150 l/w Netto)
- Lumen Rückgang: <20% nach 100.000 Stunden
- Lebensdauer der LED-Leiste und Treiber: 100.000 Stunden
- Leistungsfaktor: 0.98 (patentierter Niedrigtemperatur-Driver)
- Feuchtigkeitsbeständig gemäß Schutzklasse IP65 oder IP66
- Zertifikate: CE, TÜV, UL, cUL, LM79
- Garantie bei Kauf: 5 Jahre. Rentalite-Modell: 6 Jahre!

Kosten konventionell gegenüber LED in 11 Jahren

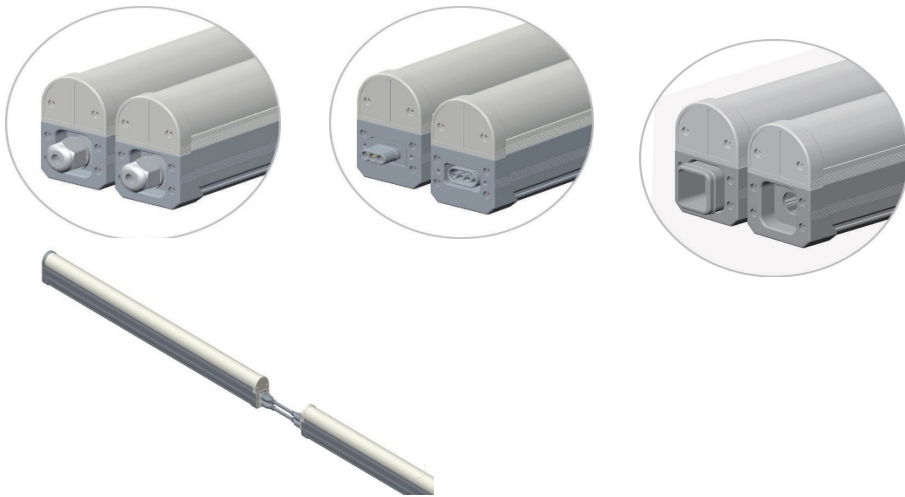


Beispiel: Gesamtkosten von 350 Leuchten (11 Jahre Lebensdauer) €0,11 kWh, 16 Stunden 100% und 8 Stunden bei 10%, 7 Tage die Woche

Installationsmöglichkeiten

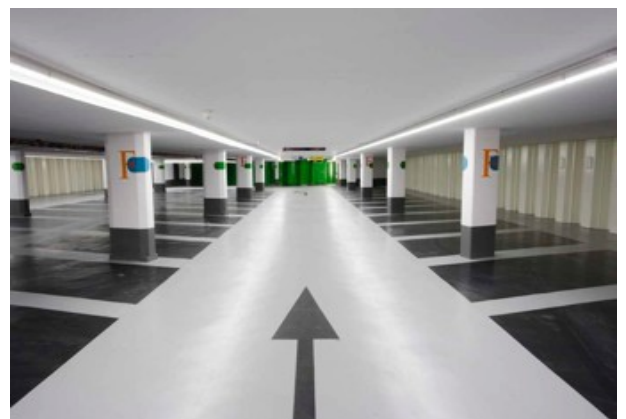
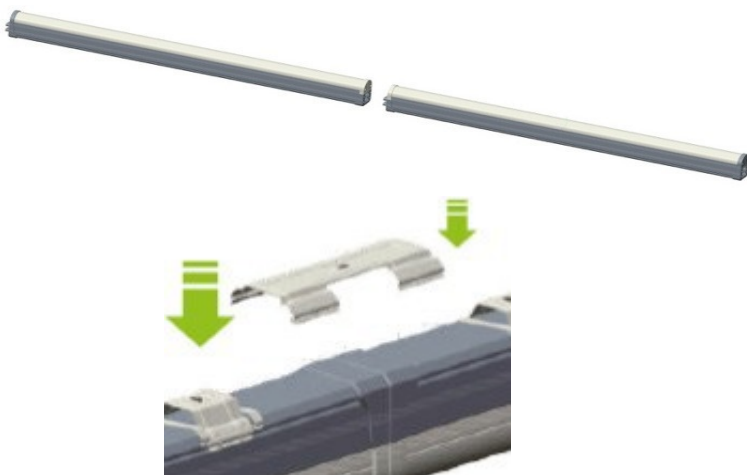
1. Premium Power LED Stand alone

- 1 zu 1 Ersatz der konventionellen Leuchtstoffleuchte
- Kabelverschraubung (bis zu 10x2,5mm) 1- oder 2 seitig, oben Eintrag oder Steckerverbindung (3-6-9 pin)
- In jeder Länge, Stärke und Farbe erhältlich
- Schnelle Montage mit Clips oder Stahldrähten



2. PPL kontinuierliche Linie

- Ideales Verbindungssystem (3-6-9 Pin-Anschluss)
- Inkl. Durchangsverdrahtung
- In jeder Länge, Stärke und Farbe erhältlich
- Schnelle Montage mit Clips



3. PPL Interval Linie

- 'Blindkappen' zwischen den Premium Power LEDs Next (mit Aluminiumabdeckung oder Linse)
- Ideales Verbindungssystem (3-6-9 Pin-Anschluss)
- In jeder Länge, Stärke und Farbe erhältlich
- Schnelle Montage mit Clips



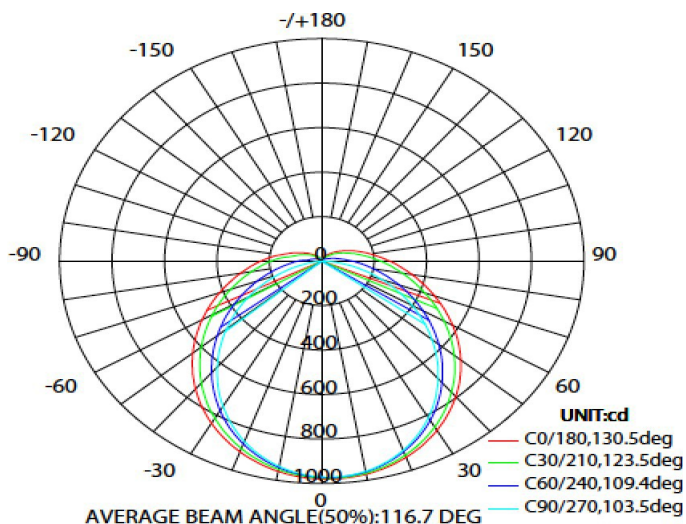
4. PPL Rohrleitung

- Möglich als kontinuierliche oder Interval Linie für zusätzliche Verkabelung
- Rohrleitung in gleichem Stil wie LED-Linie
- Offene und geschlossene Leitung
- Schnelle Montage mit Clips oder Stahldrähten

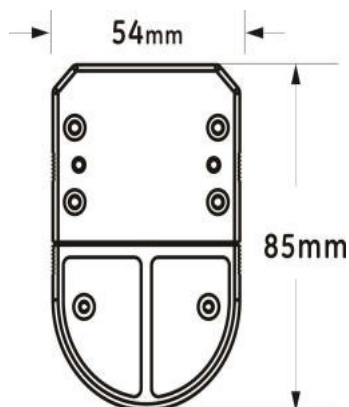


Eulumdat Lichtdiagramm

Das Lichtdiagramm gibt die Helligkeit im C0-C180 und C90-C270 Schnitt an.
 Weitere Erklärungen über dieses Diagramm befinden sich auf der OliNo Seite.



Abmessung



Lichtabstand

m.	Ø 50%		C0-180: 124° C90-270: 106°	E (lux)
	C0-180	C90-270		
1	3.77	2.64		925
1.5	5.66	3.95		411
2	7.55	5.27		231
3	11.32	7.91		103
4	15.1	10.54		58
6	22.65	15.82		26
8	30.2	21.09		14

RentAlite Products B.V. RentALite GmbH

Groot Tegeler ga
 7535 EB, Enschede
 Niederlande

T. +31 (0)53 7555 333
 E. Info@rentalite.com
 www.rentalite.com

Eper Str. 16-18
 48599 Gronau
 Deutschland

T. +49 (0)2562 – 600 2646
 E. Info@rentalite.com
 www.rentalite.de

Rentalite USA

7585 North Goodrich Square
 New Albany, Ohio 43045
 USA

T. +1 614 440 0929
 E. Info.usa@rentalite.com
 www.rentalite.com